

Elektromos kés- és fűróhegy élező 150 W



Használati utasítás
Az eredeti utasítások fordítása

HASZNÁLATI UTASÍTÁS

Megjegyzés: Kérjük, használat előtt olvassa el ezt a kézikönyvet

BIZTONSÁGI FIGYELMEZTETÉSEK

FIGYELEM! Az elektromos szerszámok használatakor mindig be kell tartani az alapvető biztonsági óvintézkedéseket, beleértve az alábbiakban felsoroltakat is, a tűz, az áramütés és a személyi sérülés veszélyének csökkentése érdekében.

A termék használata előtt kérjük, olvassa el ezt a kézikönyvet, és őrizze meg későbbi használatra.

1. Tartsa tisztán és rendben a munkahelyet.

- A rendetlen munkahelyek és asztalok balesetekhez és sérülésekhez vezethetnek.

2. Figyeljen a munkakörnyezetre.

- Ne tegye ki a szerszámokat esőnek.

- Ne használja a szerszámot nedves vagy nedves helyen.

- A munkaterületnek jól megvilágítottnak kell lennie.

- Ne használja a szerszámot gyúlékony folyadékok vagy gázok jelenlétében.

3. Védelem áramütés ellen.

- Kerülje a test érintkezését földelt felületekkel (pl. csövek, radiátorok, hűtőszekrények).

4. Ne engedjen más személyeket a készülék közelébe.

- Ne engedje, hogy a munkában részt nem vevő személyek, különösen gyermekek, megérintsék a szerszámot vagy a hosszabbító kábelt. Tartson távol minden járókelőt a munkaterülettől.

5. A készülék mentése.

- Amikor nem használja a készüléket, tárolja száraz, zárt helyen, gyermekek elől elzárva.

6. Ne terhelje túl a készüléket.

- A berendezés hatékonyabban és eredményesebben fog működni, ha rendeltetésszerűen használják.

7. Használja a megfelelő eszközt.

- A kis készülékeket nem szabad túlterhelni a nagyobb teljesítményű eszközökre tervezett feladatok elvégzésével.
- Ne használja a gépet a rendeltetésétől eltérő célokra; például ne használjon körfűrész ágak vagy törzsek vágására.

8. Viseljen megfelelő ruházatot.

- Ne viseljen laza ruházatot vagy ékszereket, mivel azok beakadhatnak a készülék mozgó részeibe.
- A kültéri munkavégzéshez csúszásmentes lábbeli ajánlott.
- A hosszú hajat befonva és megfelelően rögzítve kell hordani.

9. Használjon védőfelszerelést.

- Viseljen védőszemüveget
- Használjon védőfelszerelést és maszkot, ha a berendezéssel végzett munka során sok por keletkezik.

10. Csatlakoztassa az elszívó készüléket.

- Ha a készüléket elszívó és porelszívó készülékek csatlakoztatására tervezték, győződjön meg azok megfelelő csatlakoztatásáról.

11. Ne éljen vissza a tápkábelrel.

- Soha ne használja a tápkábelt arra, hogy kihúzza a dugót a konnektorból. Tartsa a tápkábelt távol a hőtől, olajtól és éles szélektől.

12. Biztonságos munkavégzés.

- Ha lehetséges, használjon szorítót vagy csavarhúzót a rögzítéshez. Ez sokkal biztonságosabb, mintha a kezét használná.

13. Az egyensúlyt fenn kell tartani.

- A berendezéssel végzett munka során mindig tartsa meg az egyensúlyát és a stabil testhelyzetét.

14. Gondosan tartsa karban a berendezést.

- Ne feledje, hogy a gépet élesen és tisztán kell tartani. Ez biztosítja a jobb teljesítményt és a gép biztonságosabb működését.
- Kövesse a tartozékok kenésére és cseréjére vonatkozó utasításokat.

- Rendszeresen ellenőrizze a készülék kábeleit, és sérülés esetén javíttassa meg azokat hivatalos szervizben.
- A hosszabbító kábeleket rendszeresen ellenőrizni kell, és sérülés esetén ki kell cserélni.
- Győződjön meg róla, hogy a fogantyúk szárazak, tiszták, olaj- és zsírmentesek.

15. Húzza le a készüléket a tápegységről.

- Ha a készüléket nem használja, a szervizelés és a tartozékok, például a pengék vagy a pengék cseréje előtt húzza ki a készüléket a hálózathoz.

16. Vegye ki a beállítókulcsokat.

- Üzembe helyezés előtt mindig ellenőrizze, hogy minden beállítási kulcsot eltávolítottak-e a készülékből.

17. A véletlenszerű kioldást el kell kerülni.

- Ellenőrizze, hogy a hálózati kapcsoló "ki" állásban van-e, amikor a készüléket konnektorba csatlakoztatja.

18 Szükség esetén használjon külső hosszabbító kábeleket.

- Ha a szerszámot kültéren használja, csak olyan hosszabbítót használjon, amelyet kültéri használatra terveztek, és amely ilyen jelöléssel van ellátva.

19. Maradj éber.

- Figyeljen az elvégzett munkára. Használja a józan ésszt, és ne használja a szerszámokat, ha a kezelő fáradt.

20. Ellenőrizze a készüléket a sérült alkatrészek tekintetében.

- A további használat előtt a szerszámot alaposan ellenőrizni kell, hogy megfelelően működik-e és betölti-e a rendeltetésszerű funkcióját.
- Ellenőrizze, hogy minden mozgó alkatrész megfelelően be van-e állítva, és nem sérült-e meg.
- Figyelje meg a műszer egyéb részeit, hogy nincs-e olyan egyéb állapot, amely befolyásolhatja a műszer megfelelő működését.
- A burkolatot vagy más sérült alkatrészt megfelelően meg kell javíttatni vagy ki kell cserélni egy erre felhatalmazott szervizközpontban, hacsak a jelen kézikönyv másként nem rendelkezik.
- A meghibásodott kapcsolókat hivatalos szervizközpontban kell kicserélni.
- Ne használja a készüléket, ha a kapcsoló nem kapcsol be és ki.

21. Figyelmeztetés.

- A jelen kézikönyvben nem ajánlott tartozékok használata veszélyt jelenthet a készüléket használó személyekre.

22. A készülék javítását csak szakképzett személy végezheti.

- Ez az elektromos szerszám megfelel a vonatkozó biztonsági előírásoknak. A javításokat csak arra felhatalmazott személyek végezhetik eredeti pótalkatrészek felhasználásával. Ennek elmulasztása súlyos veszélyt jelenthet a felhasználóra nézve.

Szimbólumok



Olvassa el a használati utasítást



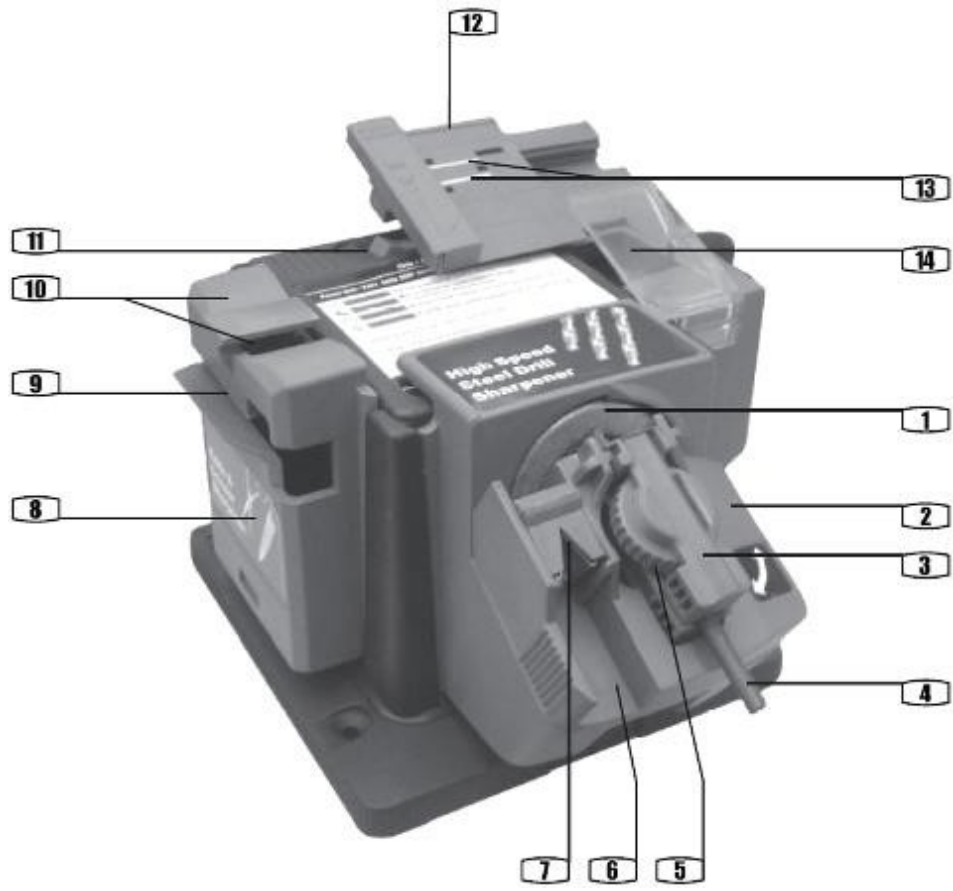
Dupla szigetelésű termék

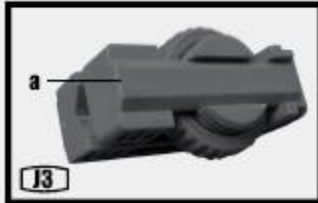
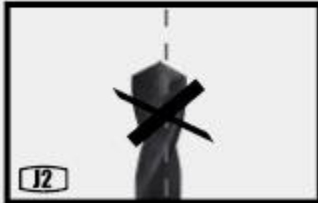
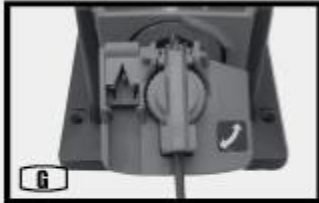
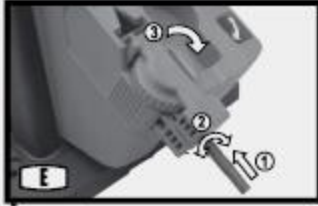
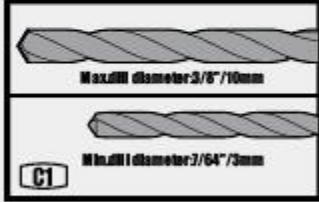


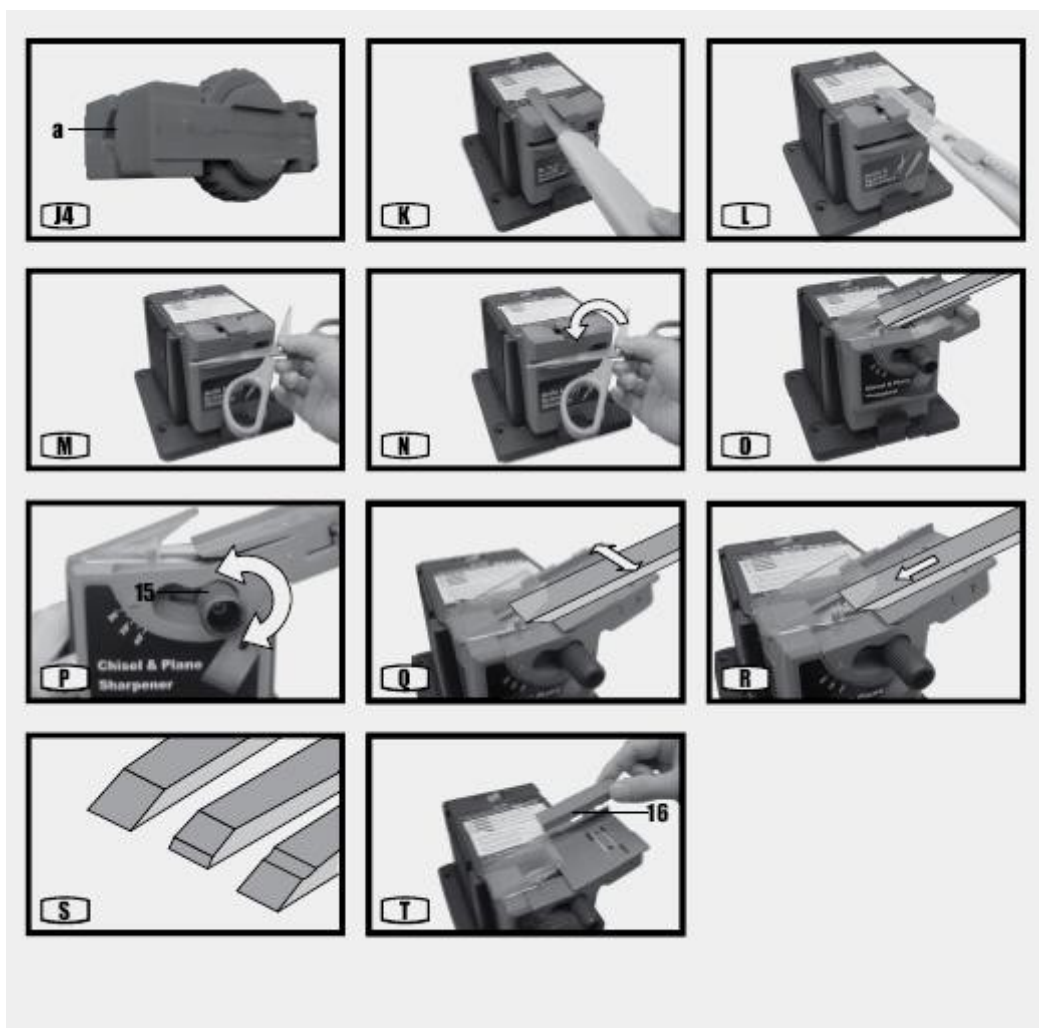
A használt elektromos termékeket nem szabad a háztartási hulladékkal együtt ártalmatlanítani. Az ilyen berendezéseket megfelelő elektromos készülék-újrahasznosító létesítményekben kell ártalmatlanítani. További információkért forduljon a helyi hatóságokhoz.



A termék megfelel az uniós irányelvnek







TECHNIKAI ADATOK

Névleges feszültség	230-240 V~ 50 Hz
Névleges teljesítmény	150 W
Névleges fordulatszám terhelés nélkül	1350 fordulat/perc
Maximális tárcsaátmérő	56 mm
Fúrófej átmérője	3 mm - 13 mm
Véső és penge szélessége	6 mm - 51 mm
Védelmi osztály	<input type="checkbox"/> /II
Egységnyi súly	1,20 kg

Névleges üzemidő: szakaszos működés S3(30%)

LPA : 77,6 dB (terhelés nélkül); 75,1 dB (pengecsizolás) (K=3dB(A)) LWA :

90,6 dB (terhelés nélkül); 88,1 dB (pengecsizolás) (K=3dB(A))

HASZNÁLATI UTASÍTÁS

MEGJEGYZÉS: A szerszám használata előtt figyelmesen olvassa el az utasításokat. Ez a többlépcsős élezőszerszám három munkamodult tartalmaz. Kés- és ollóélező - minden típusú egyenes kést és ollót élez. Vésőélező - vésők és pengék élezése 51 mm szélességig.

1. BE ÉS KI (LÁSD A)

FIGYELEM! Ezt az elektromos multifunkciós élezőt használat előtt stabilan kell elhelyezni és rögzíteni.

A készülékek bekapcsolásához kapcsolja a hálózati kapcsolót

(11) "I" állásba. Az egységek kikapcsolásához kapcsolja a kapcsolót az "O" állásba.

2. HSS FÚRÓSZÁRAK KÖSZÖRÜLÉSE

FIGYELEM! A HSS fúrócsiszoló (2) beszerelése előtt győződjön meg arról, hogy a gép le van választva a hálózatról, és a hálózati kapcsoló (11) "O" állásban van.

1) Csúsztassa a nagysebességű acél fúrómaró feliratú modult a meghajtóegység felé.
(Lásd B1, B2)

2) Vegye ki a bilincset (3) a tokmányból, és helyezze be az élezni kívánt HSS fúrószárat (4). Fordítsa el a szorítógyűrűt (5) az óramutató járásával megegyező irányba, hogy a szorítót kissé meghúzza, és a fúrószár szabadon mozoghasson. (Lásd C1, C2)

3) Helyezze a bilincset a fúrószárral a horonyba (6), és az oldalán lévő hornyok segítségével engedje le megfelelően. (Lásd D1, D2)

4) Csúsztassa a fúrófejet előre felfelé, hogy az a "V" vezetőben legyen és érintse a fémütközőt (lásd E).

5) Forgassa a fúrófejet, amíg a V-vezető teljesen meg nem áll. A fúrófej mind a négy sarkának érintenie kell a V-vezető oldalát (lásd E. szakasz).

6) Győződjön meg róla, hogy a fúrófej és a tokmány teljesen a horonyban van. Ha a fúrófej ebben a helyzetben van, húzza meg a szorítógyűrűt az óramutató járásával megegyező irányba. (Lásd az E. szakaszt)

7) Emelje fel a "V" vezetőt, és vegye ki a bilincset és a fúrófejet. (Lásd az F szakaszt)

8) Helyezze át a bilincset és a fúrófejet a bilincstartóba (lásd G).

9) Kapcsolja be az áramot. (Lásd A)

10) Csúsztassa a szorító fogantyúját oldalirányban az élezőn lévő nyílra megfelelően, és az ujjával enyhén megnyomva rögzítse. (Lásd a H szakaszt)

11) Távolítsa el a fúrószárat és a szorítót, majd forgassa el (lásd I). Ismétlje meg a 10. lépést.

12) Ellenőrizze, hogy mindkét horony elülső éle egyformán éles-e. Pontosan középen kell lenniük, mint a J1 esetben, nem pedig a J2 esetben.

13) Kapcsolja ki a készüléket. A modul eltávolítása előtt győződjön meg arról, hogy a csiszolókorong megállt.

Fontos figyelmeztetés!

1) Ø3,5 mm és Ø10 mm közötti HSS fúrószárok élzésekor (Ø3,5 mm nem tartozék) (lásd J3), az olvasztott felületet felfelé fordítsa, és győződjön meg arról, hogy a sík a HSS fúrószárok felé néz.

2) Ø3 mm és Ø3,5 mm közötti (beleértve az Ø3,5 mm-t is) HSS fúrószárok élzésekor (lásd J4) forgassa el a befogógyűrűt, majd fordítsa el a befogógyűrűt és a befogószeget 180°-kal, így a ferde felület lefelé mutat. Más szóval, lépjen egy lépéssel a fúrószerszámok felé.

3) Ellenőrizze, hogy a HSS-fúrószárok hossza meghaladja-e a 70 mm-t.

3. KÉSÉLEZÉS

FIGYELEM! A késcsiszoló (8) felszerelése előtt győződjön meg arról, hogy a gép le van választva a hálózatról, és a hálózati kapcsoló (11) "O" állásban van.

MEGJEGYZÉS: Ez a modul minden típusú egyenes késhez és ollóhoz alkalmas.

1) Csúsztassa a Kés és ollóvágó (8) feliratú modult a tápegység felé.

2) Kapcsolja be az áramot.

3) Tartsa a pengetartót maga felé, és helyezze a pengetartó végét a penge élzőnyílásba. (10) (Lásd K).

4) Amikor a penge hozzáér a csiszolókoronghoz, egyenletes nyomással nyomja meg enyhén a korong végéig, majd távolítsa el. Ne nyomja túl erősen.

5) Helyezze a penge másik oldalát a második felső vezetőbe, és ismétlje meg a 4. lépést (lásd L).

6) Ismétlje meg a csiszolást mindkét oldalon, amíg éles él nem lesz.

7) Kapcsolja ki a készüléket. A modul eltávolítása előtt győződjön meg arról, hogy a csiszolókorong megállt.

4. OLLÓ ÉLEZÉSE

FIGYELEM! A kés- és ollócsiszoló (8) felszerelése előtt győződjön meg arról, hogy a gép le van választva a hálózatról, és a hálózati kapcsoló (11) "O" állásban van.

MEGJEGYZÉS: Ez a modul minden típusú egyenes késhez és ollóhoz alkalmas.

1) Csúsztassa a Kés és ollóvágó (8) feliratú modult a tápegység felé.

2) Kapcsolja be az áramot.

3) Nyissa ki teljesen az ollót.

4) Nyomja át az olló első pengéjét az élzőnyíláson. Tartsa az olló közepét és a második pengét a jobb oldalon. (Lásd M)

5) Csúsztassa a pengét a köszörűkorongon a közepe felől a hegye felé. Egyenletes és kimért nyomást alkalmazzon. Ne nyomja túl erősen.

6) Vegye ki és fordítsa el az ollót, hogy a penge másik részét is megélezze. A közepének a jobb oldalon kell lennie. A köszörülést a középponttól a hegy felé kell végezni. (Lásd: N)

7) Ismétlje meg a műveletet szükség szerint, amíg éles pengét nem kap.

5. VÉSŐK ÉS PENGÉK ÉLÉZÉSE

FIGYELEM! A véső- és késcsiszoló (12) felszerelése előtt győződjön meg arról, hogy a gép le van választva a hálózatról, és a hálózati kapcsoló (11) "O" állásban van.

- 1) Csúsztassa a véső és pengeélező (12) feliratú modult a tápegység felé.
- 2) Helyezze a kést a tányér hátuljába. Egy mágnes (13) segít a kést a helyén tartani (lásd O).
- 3) Az élezési szögnek meg kell egyeznie a penge hegyénél meglévő szöggel. Szükség esetén korrigálja azt.
- 4) Szögváltás:
 - ① Engedje ki a szögbeállító gombot (15) az óramutató járásával ellentétes irányba.
 - ② Végezze el a tábla beállítását. Az élezési szöget egy kis nyíl jelzi. Az állítható élezési szög 20° és 40° között van. Ügyeljen arra, hogy a penge éle érintkezzen a köszörűkoronggal.
 - ③ Csavarja fel a szögbeállító gombot. (Lásd P)
- 5) Kapcsolja be az áramot.
- 6) Mozgassa a pengét és a lemezt előre-hátra a csiszolókorongon egyenletes mozdulatokkal, túl nagy nyomás nélkül. Ne tartsa a tárcsát egy helyzetben. Ez a penge szabálytalan élezését eredményezi. (Lásd a Q. szakaszt)
- 7) Az élezés során a pengét fokozatosan mozgassa lefelé (lásd R). Ne nyomja túl erősen. Ne feledje, hogy a kézikönyvben leírt lépések ismétlésével fokozatosan élezzen.
- 8) Húzza ki a pengét, és ellenőrizze, hogy a penge és a hegye egyenes-e. Ha nem, változtassa meg az élezési szöget. Fontos, hogy az élezési szög megegyezzen a meglévő penge szögével. Ez biztosítja, hogy az élezés során ne távolítson el túl sok fémet. (Lásd az S szakaszt)
- 9) Vékony vésők élezésekor helyezzen egy kis vésővezetőt a deszkára, amely távtartóként szolgál. Az élezést a jelen kézikönyvben leírt módon végezze el. (Lásd T)
- 10) Kapcsolja ki a gépet. A modul leválasztása előtt ellenőrizze, hogy a csiszolókorong megállt-e.

VÉDELEM

Bármilyen szerviz- vagy karbantartási munka elvégzése előtt húzza ki a hálózati csatlakozót a konnektorból.

Az egység nem igényel további kenést vagy karbantartást.

A készüléknek nincsenek a felhasználó által szervizelhető alkatrészei. Ne használjon vizet vagy vegyszereket. A készüléket száraz ruhával tisztítsa. A készüléket mindig száraz helyen tárolja. A szellőzőnyílásokat mindig tartsa tisztán. A szellőzőnyílásokban időnként szikrák keletkezhetnek. Ez normális jelenség, és nem jelzi a készülék károsodását. ha a tápkábel megsérül, azt a gyártónak, szervizképviseelőjének vagy hasonlóan képzett személynek kell kicserélnie a megfelelő biztonsági szint biztosítása érdekében.

SZIMBOLOK



Mielőtt elkezdené dolgozni a készülékkel, olvassa el figyelmesen a kezelési útmutatót. Tartsa be az utasításokat és a biztonsági óvintézkedéseket, amikor a készülékkel dolgozik.



Tisztítás, karbantartás vagy javítás előtt kapcsolja ki a motort, és húzza ki a tápkábelt.



Figyelmeztetés: vágásveszély! Ne tartsa kezét a forgó

pengén.  Viseljen védőkesztyűt



Porvédőt kell viselni.



Viseljen szem- és fülvédőt.



Az elektromos készülékeket nem szabad a háztartási hulladékkal együtt ártalmatlanítani. A berendezéseket, tartozékokat és a csomagolást újra kell hasznosítani.

Az elektromos és elektronikus berendezések hulladékairól szóló 2002/96/EK európai irányelv szerint a már nem használható elektromos készülékeket össze kell gyűjteni és újrahasznosító létesítményben kell tárolni.

SZOLGÁLTATÁS



Ne használja a készüléket addig, amíg el nem olvasta a használati utasítást, és meg nem értette az abban foglalt összes információt.



Ne használja a készüléket addig, amíg el nem olvasta a használati utasítást, és meg nem értette az abban foglalt összes információt.



Ne használja a készüléket addig, amíg el nem olvasta a használati utasítást, és meg nem értette az abban foglalt összes információt.



Ne használja a készüléket, amíg el nem olvasta a használati utasítást, és meg nem értette a következőket

A probléma	Lehetséges ok	Megoldás
A készülék nem működik	* Tápegység nélkül * Hibás hosszabbító kábel * Probléma a dugóval, motorral vagy kapcsolóval	* Ellenőrizze a tápegységet * Ellenőrizze a hosszabbító kábelt * A berendezés elküldése szervizbe
A készülék időszakosan működik	* Hibás hosszabbító kábel * Belső hiba * Hibás kapcsoló	* Ellenőrizze a hosszabbító kábelt * Kapcsolatfelvételi szolgáltatás * Kapcsolatfelvételi szolgáltatás